

---

Wofür technische Zeichnungen gut sind

---

Sinn und Zweck von DIN-Normen

---

Der Unterschied zwischen einem Einzelteil und einer Baugruppe

---

Die unterschiedlichen Zeichnungsarten

---

Welche Zeichnung für welchen Einsatzfall gedacht ist

---

## Kapitel 1

# Die Welt der technischen Zeichnung – ein allgemeiner Überblick

**Z**uerst die schlechte Nachricht: Bevor Sie die Feder schwingen und mit dem Zeichnen loslegen können, müssen Sie erst einmal verstehen, wozu technische Zeichnungen überhaupt gut sind und worauf es bei dieser Art von Zeichnungen ankommt. Die gute Nachricht: Gleich im nächsten Abschnitt habe ich eine erste Zeichenaufgabe für Sie eingefügt, damit Sie nicht bloß graue Theorie büffeln müssen.

## Eine Zeichnung sagt mehr als tausend Worte

---

Eines der wichtigsten technischen Kommunikationsmittel in der industriellen Welt ist die *technische Zeichnung*. Mit ihr können alle relevanten Eckdaten zur Fertigung eines Produkts in übersichtlicher Form dargestellt werden. Hierzu zählen beispielsweise

- ✓ die entsprechenden *Ansichten* oder *Schnittdarstellungen*,
- ✓ die *Bemaßung*,
- ✓ die zulässigen *Toleranzen* und *Passungen*,
- ✓ die zulässigen *Oberflächenrauigkeiten*,

- ✓ die *Härteangaben* (falls das Bauteil gehärtet werden soll),
- ✓ die *Werkstoffangaben*.

Keine Angst, falls Sie sich unter diesen Begriffen nichts vorstellen können! Sie werden in den nachfolgenden Kapiteln alles Nötige darüber erfahren.



### Aufgabe 1.1

Lassen Sie uns die Redewendung »Eine Zeichnung sagt mehr als tausend Worte« ganz konkret an einem kleinen Beispiel überprüfen. Lesen Sie sich dazu den nachfolgenden Text gut durch und versuchen Sie anschließend, den beschriebenen Gegenstand auf einem Blatt Papier nachzuzeichnen. Das Ergebnis können Sie dem Lösungsteil in Anhang A entnehmen, aber sehen Sie bitte nicht schon vorher nach.

1. Zeichnen Sie ein Quadrat mit den Kantenlängen von 100 mm.
2. Zeichnen Sie eine Bohrung mit einem Durchmesser von 20 mm in die Mitte des Quadrats.
3. Zeichnen Sie vier weitere Bohrungen mit einem Durchmesser von 10 mm in das Quadrat, wobei der Abstand von den Außenkanten des Quadrats jeweils 15 mm betragen soll (vertikal und horizontal).
4. Alle vier Ecken des Quadrats sollen mit einer *Fase* von 45 Grad abgeschrägt werden. Der horizontale und vertikale Abstand der Fase von den Außenkanten des Quadrats beträgt dabei 15 mm.

Haben Sie alles verstanden? Dann versuchen Sie Ihr Glück.

Haben Sie den Gegenstand richtig gezeichnet? Na dann herzlichen Glückwunsch, Sie können sofort über »Los« gehen! Alle anderen müssen leider nachsitzen. Spaß beiseite, diese Aufgabe hat natürlich nichts mit der Realität zu tun und Sie müssen sie auch nicht bis zum Umfallen durcharbeiten. Sie soll Ihnen lediglich den Vorteil einer bildlichen Darstellung gegenüber einer Erklärung in Textform veranschaulichen. Ein *Bauteil* wird grafisch in den dafür benötigten Ansichten dargestellt, um allen Beteiligten den Gegenstand effektiv zu erklären und sich viel Text und mögliche Missverständnisse zu ersparen. Texte können fehlerhaft interpretiert werden und müssen in andere Sprachen übersetzt werden. Natürlich kommen Sie auch bei Zeichnungen nicht vollständig ohne Textpassagen aus. Sie sollten aber versuchen, diese auf ein Minimum zu reduzieren. Zu guter Letzt werden unter Technikern auch viele fachspezifische Begrifflichkeiten (wie die im Beispiel angegebene »Fase«) benutzt, die dem Nichttechniker das Verständnis solcher Texte erschweren. Sie sehen also, dass es viele Gründe gibt, sich mit technischem Zeichnen zu beschäftigen!

## Normen und technische Dokumentationen

Normen wie beispielsweise *DIN* (deutsche Industrienorm), *EN* (europäische Norm) oder *ISO* (internationale Norm) dienen dazu, verschiedenen Firmen und Organisationen eine gemeinsame Basis für ihre Dokumentationen zur Verfügung zu stellen.

Stellen Sie sich einmal vor, es gäbe keine Normen für technische Zeichnungen. Unsere hoch technisierte Welt nähme plötzlich anarchische Züge an und jede Art der technischen Kommunikation zwischen Firmen würde lahm gelegt. Bitte verstehen Sie mich nicht falsch: Ich will mich hier nicht zum Hüter des Normenschungels aufschwingen. Dennoch sind gewisse Spielregeln für die Kommunikation technischer Sachverhalte durchaus sinnvoll. Hierfür wurden Normen in Form von Richtlinien geschaffen, auf deren Basis möglichst alle Firmen dieselbe Sprache sprechen. Im besten Fall bleiben nach der Darstellung eines Teils sowie den zusätzlichen Hinweisen auf der technischen Zeichnung keine Fragen mehr offen.

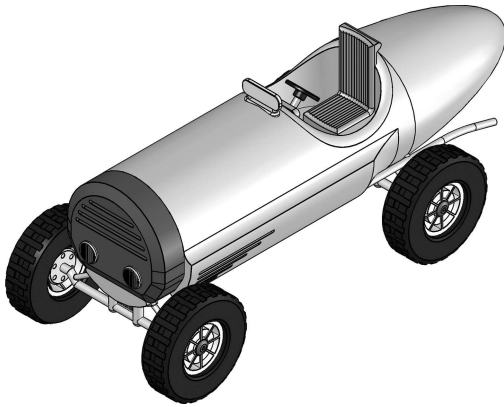
### Braucht die Welt wirklich Normen?

Man schreibt das Jahr 2014. Die ganze Welt befindet sich im Globalisierungsstress. Die ganze Welt? Nein, eine kleine unbeugsame Firma namens »Maier – Müller – Schulze & Co. KG« mit ihren 2000 Mitarbeitern kann sich in einer verschlafenen Provinz mit 2000 Einwohnern diesem Stress entziehen und agiert völlig unabhängig von der restlichen Welt. Diese Firma benötigt keinerlei Zulieferer für Rohmaterial und andere Teile, da alle Teile selbst hergestellt und die Rohmaterialien direkt neben dem Firmengelände abgebaut werden können. Da diese Firma als Kunden nur die eigenen Firmenbeschäftigten akzeptiert, stellt sich die Kundenkommunikation relativ unkompliziert dar. Sie können sich sicher denken, dass diese Firma keinen Wert auf irgendwelche globalen Normen wie die »DIN« legt. Nein! Diese Firma hat ihre eigenen Spielregeln definiert und arbeitet entsprechend. Man könnte diese Regeln auch als »Werksnorm« bezeichnen.

Im Kasten »Braucht die Welt wirklich Normen?« finden Sie ein (natürlich völlig aus der Luft gegriffenes) Beispiel für eine Firma, die sich nicht um Normen scheren muss. Jedoch kenne ich keine Firma auf der ganzen Welt, die so autark agieren kann und nicht mit anderen Firmen oder Kunden kommunizieren muss. Und genau da liegt der Vorteil von Normen! Wenn Sie sich an Normen halten, weiß jeder (auch außerhalb der einzelnen Firmen), was gemeint ist. Die Firma »Maier – Müller – Schulze & Co. KG« bekommt indes Kommunikationsprobleme, sobald sie sich doch einmal der Außenwelt öffnet, da andere Firmen oder Kunden dieselben Spielregeln nicht kennen.

## Vom Rohmaterial zum fertigen Produkt

Bevor Sie sich im Detail mit technischen Zeichnungen beschäftigen können, müssen Sie ein paar Begrifflichkeiten verinnerlichen. Extra dafür habe ich für Sie ein schönes Produkt zusammengestellt, das in Abbildung 1.1 dargestellt ist.



**Abbildung 1.1:** Musterprodukt  
»Fahrzeug komplett (Modell Flitzer)«

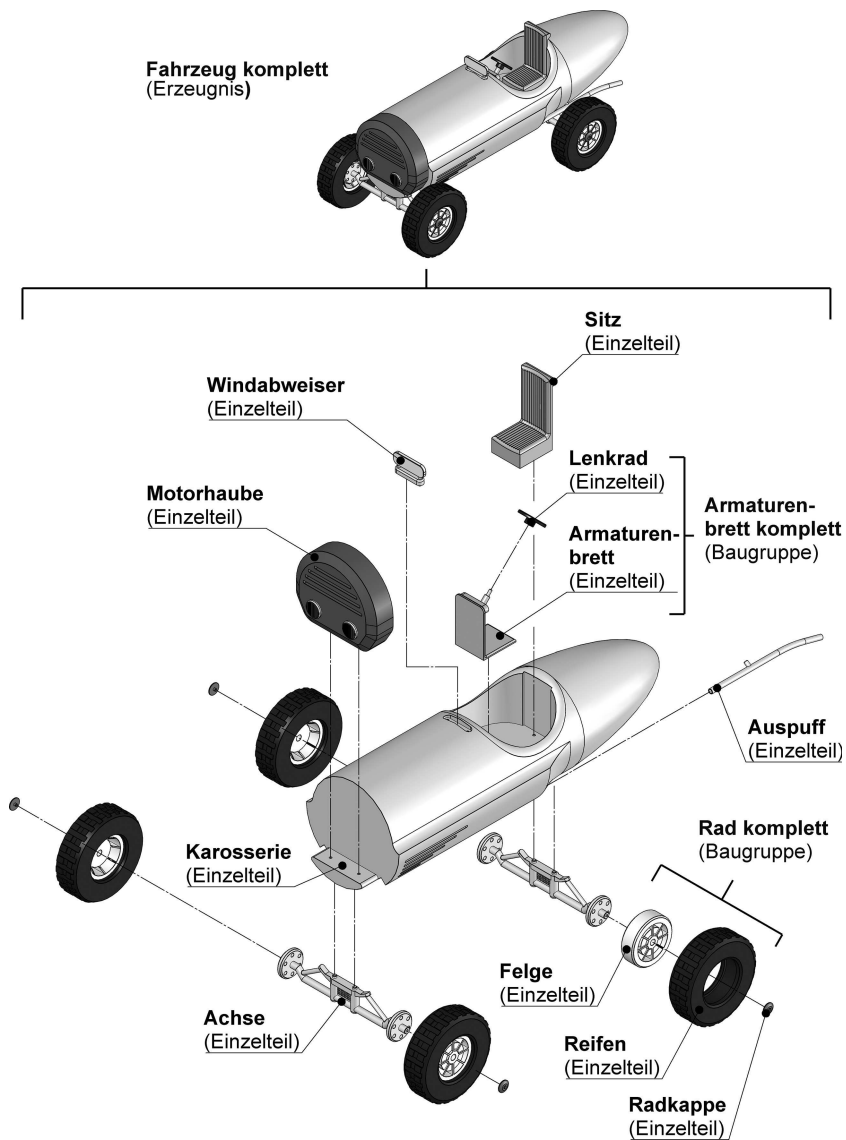
- ✓ **Das Rohmaterial** wird zur Herstellung der Einzelteile benutzt. Bei unserem Fahrzeug werden die einzelnen Teile beispielsweise aus dem Rohmaterial Kunststoff hergestellt.
- ✓ **Das Einzelteil** können Sie nur noch durch Zerstören in kleinere Bestandteile zerlegen. An unserem Fahrzeug ist beispielsweise die Felge ein Einzelteil.
- ✓ **Eine Baugruppe** besteht aus zwei oder mehr Einzelteilen. Eine Baugruppe kann selbst auch wieder eine Baugruppe enthalten, die dann als Unter-Baugruppe bezeichnet wird. In Abbildung 1.1 wurden zum Beispiel die Einzelteile Reifen und Felge zu einer Baugruppe zusammengefasst.



Statt von Einzelteilen spricht man auch häufig von Bauteilen oder (ganz kurz) von *Teilen*. Entsprechend wird eine Baugruppe häufig kurz als *Gruppe* bezeichnet.

- ✓ **Das Erzeugnis** (auch Enderzeugnis genannt) ist der durch die Herstellung entstandene gebrauchsfertige Gegenstand. Das Erzeugnis kann entweder aus mehreren Einzelteilen und/oder Unter-Baugruppen bestehen oder ist schlicht und einfach das hergestellte Einzelteil. Ein Radiergummi ist beispielsweise ein Einzelteil, das gleichzeitig einen gebrauchsfertigen Artikel darstellt. In unserem Beispiel besteht das komplette Fahrzeug aus mehreren Einzelteilen und Baugruppen.

In Abbildung 1.2 ist der Zusammenhang zwischen unserem »Fahrzeug komplett« und den oben genannten Begrifflichkeiten nochmals näher dargestellt, wobei das Rohmaterial nicht erneut aufgeführt wurde. Letztendlich wird jedes Einzelteil aus irgendeinem Rohmaterial (zum Beispiel Granulat, Pulver, Rundmaterial, Flachmaterial, Blech oder Rohr) hergestellt.



**Abbildung 1.2:** Fahrzeug komplett (Modell »Flitzer«) aufgeteilt in Erzeugnis, Einzelteile und Baugruppen

## Jetzt wird's bildhaft

Mittlerweile dürfte Ihnen der grundsätzliche Zweck einer technischen Zeichnung bekannt sein. Jetzt lernen Sie, welche unterschiedlichen Zeichnungsarten es gibt und welche Zeichnungen man für welchen Einsatzfall benutzt.



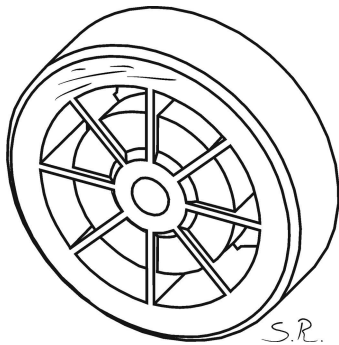
In diesem Kapitel geht es noch nicht darum, den kompletten Inhalt der Zeichnungen zu erläutern, sondern Ihnen einen Überblick der möglichen Darstellungsarten zu geben. Deshalb werden die folgenden Abbildungen auch noch nicht erschöpfend behandelt. Dafür ist in den nachfolgenden Kapiteln noch genügend Zeit.

Sie können technische Zeichnungen anhand der folgenden Kriterien auseinanderhalten:

- ✓ **Skizzen** (auch Handzeichnungen genannt) werden immer dann eingesetzt, wenn Sie ein Teil schnell von Hand (normalerweise *ohne* Zuhilfenahme eines Lineals) darstellen möchten. Ein Beispiel wäre die Anfertigung erster grober Entwürfe. Häufig können Sie Ihrem Gegenüber mit einer Skizze bildhaft erklären, worum es bei der Konstruktion geht. Da eine Skizze direkt aus der Feder des Zeichners kommt, braucht es natürlich ein wenig Übung und Fingerspitzengefühl, um das Objekt der Begierde korrekt darzustellen. Der Gegenstand kann dabei entweder zwei- oder dreidimensional dargestellt werden. In Abbildung 1.3 sehen Sie eine dreidimensionale Skizze unserer »Flitzer«-Felge.

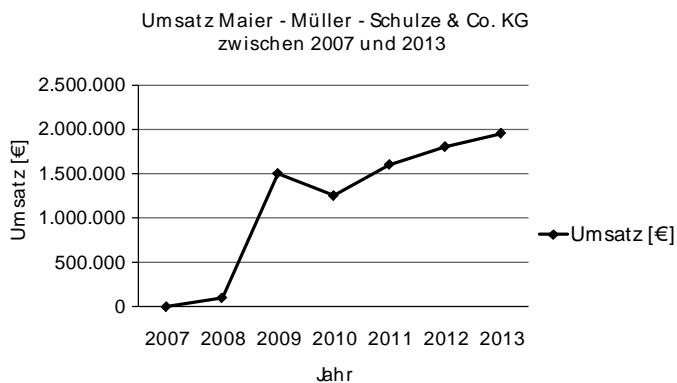


Der Techniker nennt solch eine dreidimensionale Skizze auch *Perspektivskizze* oder *Perspektivdarstellung*.



**Abbildung 1.3:** Skizze der »Flitzer«-Felge als Perspektivzeichnung

- ✓ **Diagramme** werden zur besseren Darstellung von Zahlenreihen beziehungsweise Tabellen benutzt. So können Sie beispielsweise die Umsatzzahlen der Firma »Maier – Müller – Schulze & Co. KG« zwischen 2007 und 2013 verständlich darstellen (siehe Abbildung 1.4). Es gibt unterschiedliche *Diagrammtypen*, wie Liniendiagramme, Kreisdiagramme, Streupunktdiagramme und Balkendiagramme. Diese Form der Darstellung wird in diesem Buch jedoch nicht weiter behandelt.



**Abbildung 1.4:** Umsatzdiagramm (in Form eines Liniendiagramms) der Firma Maier – Müller – Schulze & Co. KG zwischen 2007 und 2013

- ✓ **Technische Zeichnungen** beinhalten alle für den jeweiligen Einsatzfall relevanten Angaben über den dargestellten Gegenstand. Sie werden entweder von Hand mit Blei- oder Tuschestift (dann allerdings *mit* einem Lineal oder Zeichenbrett) oder mit einem CAD-Programm erstellt. Auch im Zeitalter von 3D-CAD-Systemen werden technische Zeichnungen in den allermeisten Fällen noch immer zweidimensional dargestellt. Entsprechend müssen alle für die Verdeutlichung eines Gegenstands benötigten Ansichten *einzel*n auf der Zeichnung aufgeführt werden. Dies macht das Lesen einer technischen Zeichnung für Neueinsteiger besonders schwierig, da sie sich den Gegenstand durch Zusammenfügen der aufgeführten Ansichten im Kopf zusammenbauen müssen!



CAD steht im Englischen für »Computer Aided Design«, also computerunterstütztes Konstruieren.

## Der Inhalt ist das Maß aller Dinge

Lassen Sie uns die einzelnen technischen Zeichnungsarten genauer unter die Lupe nehmen.

- ✓ Mit der **Einzelteilzeichnung** legt der Zeichner alle relevanten Informationen zur Herstellung eines Einzelteils fest. Damit das Teil später fehlerfrei hergestellt werden kann, muss er dabei auf eine unmissverständliche Darstellung sowie auf die Vollständigkeit aller relevanten Angaben (beispielsweise Oberflächen- und Toleranzangaben) achten. In Abbildung 1.5 sehen Sie eine Zeichnung, die alle relevanten Angaben zur Herstellung der Radkappe unseres »Flitzers« enthält.
- ✓ In der **Baugruppenzeichnung** oder kurz Gruppenzeichnung wird die richtige Zusammengehörigkeit mehrerer Einzelteile und/oder Unter-Baugruppen zu einer Baugruppe festgelegt. Alle Einzelteile oder Unter-Baugruppen werden mit einer *Positionsnummer* versehen, um einen Bezug zur Stückliste herzustellen. Die Stückliste selbst ist entweder direkt auf der Zeichnung aufgeführt oder wird als eigenständiges Dokument erstellt (mehr über Stücklisten finden Sie übrigens in Kapitel 2). In Abbildung 1.6 können Sie sehen, wie sich das Rad des »Flitzers« zusammensetzt.

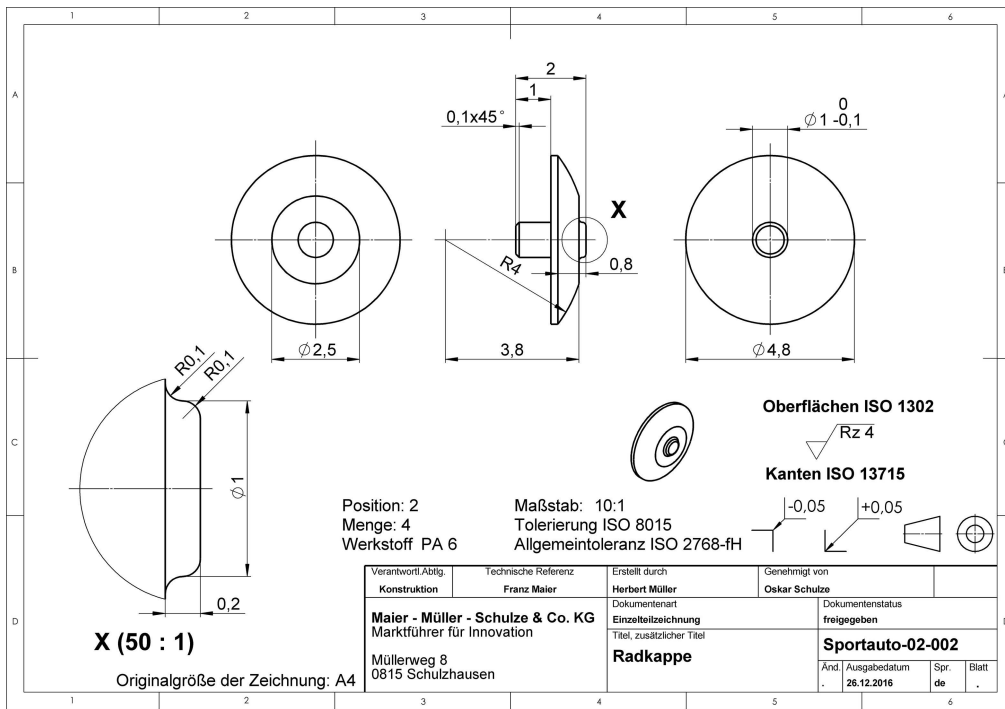


Abbildung 1.5: Einzelteilzeichnung »Radkappe« (Modell »Flitzer«)

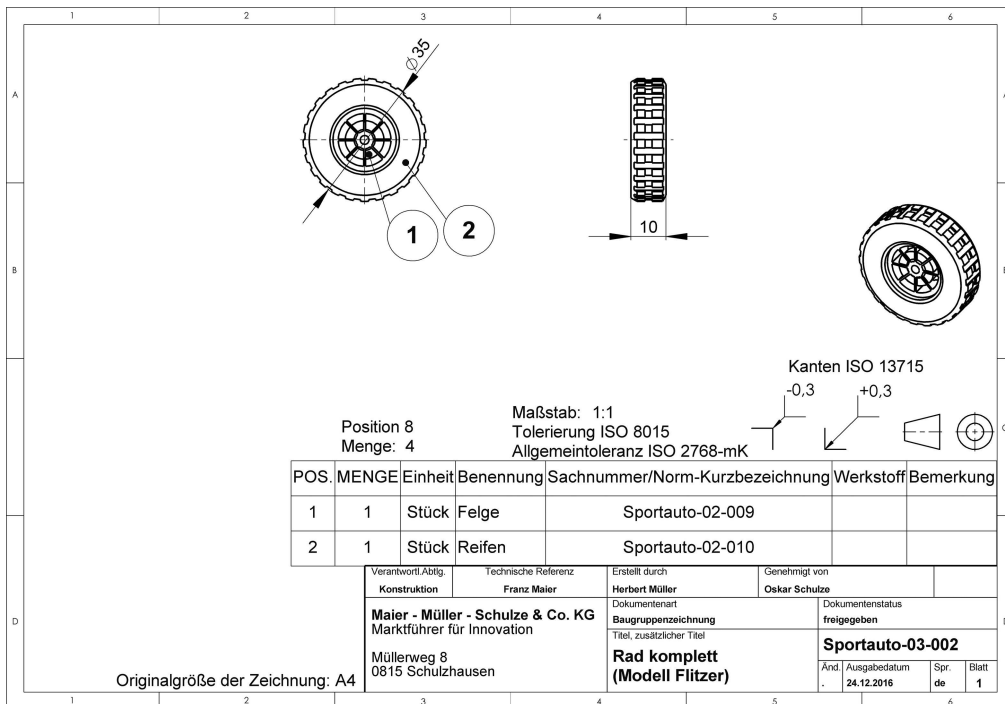


Abbildung 1.6: Baugruppenzeichnung »Rad komplett« (Modell »Flitzer«) inklusive Stückliste



✓ **Die Gesamtzeichnung**, auch Hauptzeichnung genannt, kann grundsätzlich denselben Aufbau wie die vorher beschriebenen Baugruppen- oder Einzelteilzeichnung haben. Der wesentliche Unterschied besteht darin, dass hier das Enderzeugnis beziehungsweise der verkaufsfähige Artikel dargestellt wird. Auch hier kann die Stückliste entweder aufgeführt sein oder als getrenntes Dokument vorliegen. Die Gesamtzeichnung des »Flitzers« finden Sie in Abbildung 1.7, wobei die Stückliste in diesem Fall nicht aufgeführt ist.

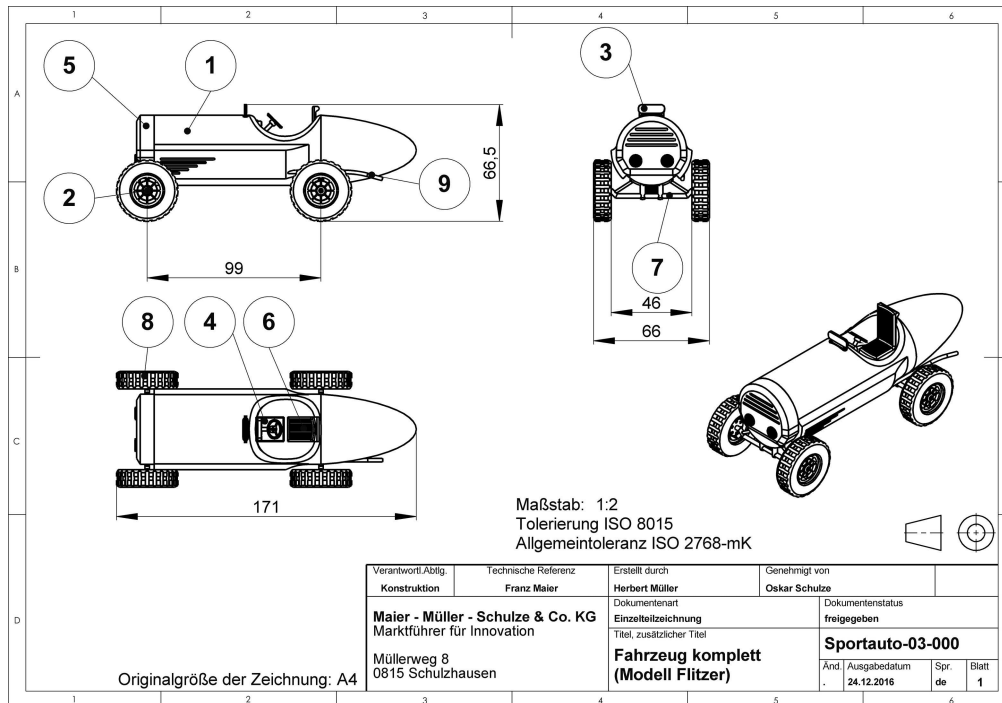


Abbildung 1.7: Gesamtzeichnung »Fahrzeug komplett« ohne Stückliste

## Die Macht der 3D-Darstellung

Egal welche der nachfolgenden Darstellungsformen Sie wählen – dreidimensionale Darstellungen verdeutlichen dem Laien einen Gegenstand meist besser als zweidimensionale technische Zeichnungen.

## Die Perspektivdarstellung

Die Perspektivdarstellung dient (beispielsweise in Bedienungsanleitungen) der bildhaften Unterstützung von Textpassagen. Sie wird häufig in Marketingunterlagen eingesetzt. In modernen 3D-CAD-Systemen können Sie ein Teil als reine Strichzeichnung, mit schattierten Flächen oder sogar fotorealistisch darstellen. Damit können Firmen heute schon Marketingunterlagen erstellen, bevor sie auch nur ein einziges Teil gefertigt haben.



Heutzutage werden Zeichnungen häufig mithilfe von CAD-Systemen erstellt, die zweidimensionale (2D-) oder dreidimensionale (3D-)Ansichten der Bauteile ermöglichen.

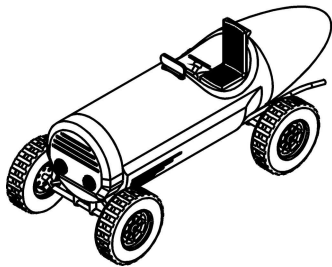
- ✓ **Strichzeichnungen** (siehe Abbildung 1.8 – linkes Bild) haben den Vorteil, dass sie »kopierfähig« sind, ihre Qualität also auch nach mehrfachem Kopieren nicht nennenswert abnimmt. Bei digitalen Bildern ist zudem die Dateigröße von Strichzeichnungen im Vergleich zu Perspektivzeichnungen mit schattierten Flächen oder gar fotorealistischen Zeichnungen weit geringer.



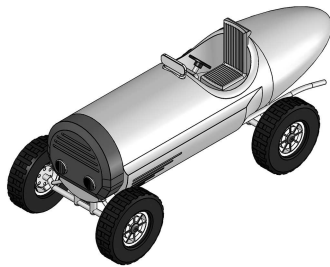
Die Dateigröße der Strichzeichnung in Abbildung 1.8 (links) beträgt 159 KB, wohingegen das Bild mit den schattierten Flächen (Abbildung 1.8 rechts) eine Dateigröße von 2133 KB hat. Beide Bilder wurden aus einem CAD-System in ein TIFF-Bild mit einer Auflösung von 600 dpi exportiert.

- ✓ **Perspektivzeichnungen mit schattierten Flächen** (siehe Abbildung 1.8 – rechtes Bild) haben im Vergleich zu Strichzeichnungen den Vorteil, dass sie den Gegenstand viel detailgetreuer zeigen.

Strichzeichnung



mit schattierten Flächen



**Abbildung 1.8:** Strichzeichnung (links) und Perspektivzeichnung mit schattierten Flächen (rechts) von »Fahrzeug komplett«



**Abbildung 1.9:** Fotorealistische Perspektivzeichnung »Fahrzeug komplett« mit einem Hintergrund und Spiegelung gerendert

- ✓ **Fotorealistische Perspektivzeichnungen** (siehe Abbildung 1.9) stellen den Gegenstand noch realistischer dar. Sie werden meist zu Marketingzwecken verwendet (beispielsweise in Prospekten). Ihre Dateigröße ist dementsprechend hoch. Die Dateigröße des dargestellten TIFF-Bildes beträgt sensationelle 76.675 KB.

### Das Pulverfass als Darstellungsform – Explosionsansicht

Explosionsansichten werden für die Darstellung von Montagevorgängen oder für Ersatzteilzeichnungen benutzt (siehe Abbildung 1.10). Sie kennen diese schönen Bildchen zum Beispiel von IKEA-Montageanleitungen. In solchen Zeichnungen können Sie nicht nur die Teile sehr gut erkennen, sondern wissen außerdem sofort, wie Sie die Teile zusammenfügen müssen.

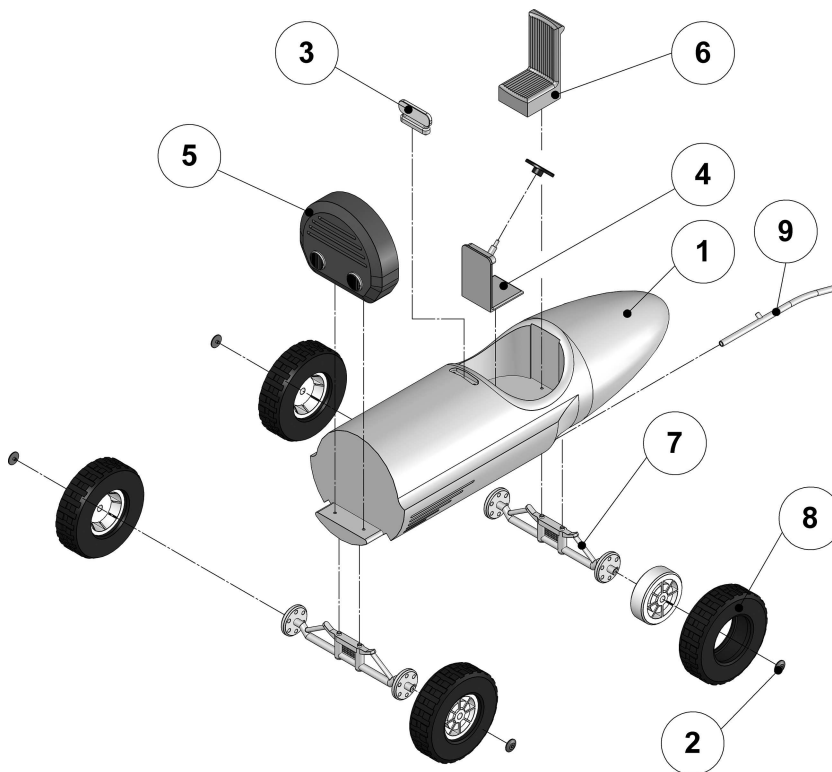
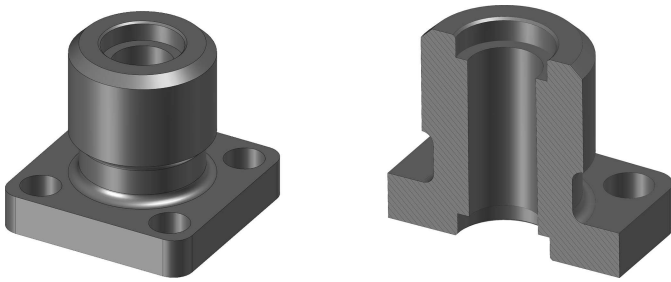


Abbildung 1.10: Explosionsansicht »Fahrzeug komplett«

### Wenn der Arzt den Patienten aufschneidet

Bei allen bisherigen perspektivischen Darstellungsformen besteht das Problem, dass für den Betrachter verdeckte Bereiche nicht erkennbar sind. Für solche Fälle werden die Teile einfach virtuell aufgeschnitten oder aber Teilbereiche transparent dargestellt. Man nennt dies dann *Schnittdarstellung*.

Ein Beispielteil soll dies veranschaulichen. In Abbildung 1.11 (links) ist das Musterteil in normaler perspektivischer Form mit schattierten Flächen dargestellt. Das Innere des Teils ist so



**Abbildung 1.11:** Perspektivische Darstellung eines Teils (links) und die Schnittdarstellung (rechts)

also nicht komplett erkennbar. In Abbildung 1.11 (rechts) wird das Musterteil virtuell im Bereich des Zylinders aufgeschnitten, um Ihnen auch die inneren Werte dieses mit viel Liebe erstellten Teils näherzubringen. Übrigens kann man diese Darstellungsformen natürlich auch bei Baugruppen oder Erzeugnissen einsetzen.

So, nun sind Sie bestens gerüstet für die Welt der technischen Zeichnung! Bevor wir aber zum nächsten Kapitel übergehen, können Sie testen, ob Sie bisher alles richtig verstanden haben. Die Lösungen für die Aufgaben sind übrigens hinten im Buch abgedruckt.



### Aufgabe 1.2

Tabelle 1.1 enthält zehn Aussagen zu den bisher besprochenen Themen. Kreuzen Sie an, ob die jeweilige Aussage richtig oder falsch ist.

Nr.	Aussage	Richtig	Falsch
1	Ein Einzelteil besteht immer aus mindestens zwei Teilen.		
2	Das Rohmaterial wird zur Herstellung der Einzelteile benutzt.		
3	Skizzen werden benutzt, um Teile schnell von Hand darzustellen.		
4	Bei einer Baugruppenzeichnung wird der Zusammenhang der zusammenzufügenden Teile dargestellt.		
5	Normen wurden als eine Art Spielregel geschaffen, damit möglichst viele Firmen dieselbe Sprache sprechen.		
6	Explosionszeichnungen sind für Pyrotechniker ein wichtiges Dokument, um zu wissen, welche Flugbahn die Teile im Falle einer Explosion nehmen.		
7	Bei Baugruppen- und Hauptzeichnungen müssen die Stücklisten immer auf der Zeichnung aufgeführt sein.		
8	Perspektivzeichnungen (3D-Darstellung) verdeutlichen einen Gegenstand für den Laien meist besser als zweidimensionale Zeichnungen.		
9	Bei einer perspektivischen Schnittdarstellung (3D-Darstellung) können dem Betrachter auch nicht sichtbare oder verdeckte Bereiche eines Teils gezeigt werden.		
10	Sie haben alles verstanden und sind schon gespannt, worum es im nächsten Kapitel geht.		

**Tabelle 1.1:** Wissenstest zu Kapitel 1